

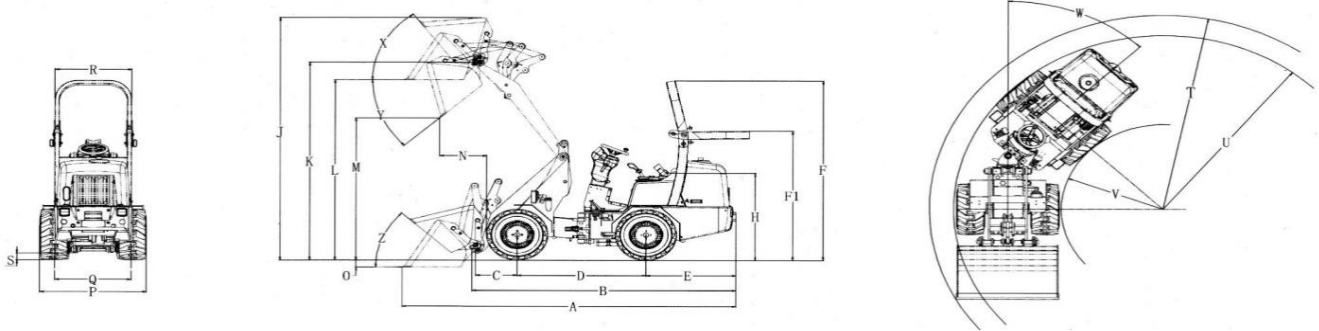


© E. Schadl GmbH

*** Technische Daten**

	Agro 800	Agro 800 Turbo	ML 840
Motordaten			
Hersteller	Kubota	Kubota	Kubota
Motortyp	D1105-E2B	D1105-T-E2B	V1505-E2B
Zylinder	3	3	4
Max. Leistung (KW)	19,4	24,6	26,5
Hubraum (ccm)	1123	1123	1498
Kühlung	Wasser	Wasser	Wasser
Elektrische Anlage			
Betriebsspannung (V)	12	12	12
Batterie (Ah)	60	60	60
Lichtmaschine (A)	40	40	40
Bereifung			
Vorne & Hinten (Grobstollig / Luft)	26 x 12.00	26 x 12.00	10 - 16.5
Gewichte			
Betriebsgewicht (Kg)	1700	1700	2280
Max. Tragkraft (Kg)	1376	1376	1560
Hubkraft max. (daN)	1981	1981	2400
Kipplasten mit Schaufel			
Hubgerüst horizontal / Maschine gerade (Kg)	850	850	1200
Hubgerüst horizontal / Maschine geknickt (Kg)	550	550	800
Kipplasten mit Palettengabel			
Hubgerüst horizontal / Maschine gerade (Kg)	550	550	800
Hubgerüst horizontal / Maschine geknickt (Kg)	300	300	550
Fahrzeugdaten			
Fahrgeschwindigkeit (km/h)	0-12	0-12	0-18
Kraftstoffinhalt (l)	26	26	55
Hydrauliköl (l)	25	25	36
Fahrhydraulik			
Fördermenge (l min)	84	84	102
Arbeitsdruck (Bar)	300	300	380
Arbeitshydraulik			
Fördermenge (l min)	32	32	45
Arbeitsdruck (Bar)	180	180	180

- CE - Zertifizierung
- Allradantrieb
- Automatische Differentialsperre (Nur ML 840)
- Kubota Dieselmotoren / Emissionsstufe IIIA
- SRS - Russverminderer Auspuffanlage
- Aluminium Wasser - Ölkühler
- Komplette Beleuchtungsanlage
- Vorzyklon Luftfilter
- Bauer Hydraulikventile (Made in Germany)
- Bandioli & Pavesi Hydrostat (Made in Italy)
- Schutzdach auf 1.682 mm Höhe klappbar (Nur Agro)
- Joystick für Fahr- und Arbeitssteuerung mit Smooth Touch
- Optional Kabine mit Heizung
- Viele Anbaugeräte für verschiedenste Einsatzzwecke:
 - Palettengabel
 - Heugabel
 - Schneeschild / Schneefräse
 - Ballenklammer
 - Kehrmaschine
 - Weitere auf Anfrage

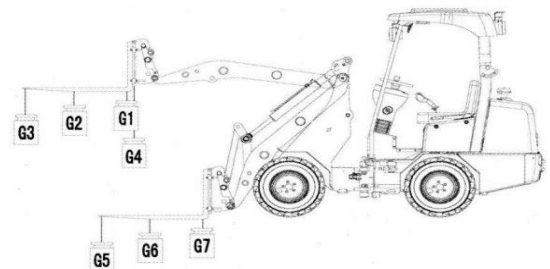


***Technische Daten**

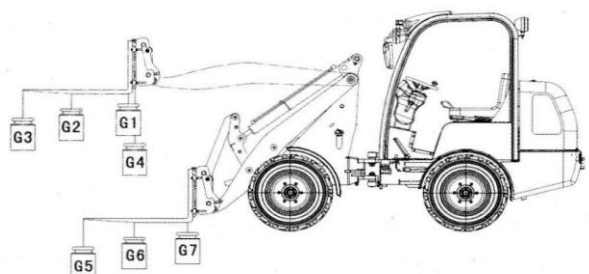
	Agro 800	Agro 800 Turbo	ML 840
Abmessungen			
A Gesamtlänge mit Standardschaufel (mm)	3783	3783	4620
B Gesamtlänge ohne Schaufel (mm)	2940	2940	3472
C Achsmitte bis Schaufelbolzen (mm)	534	534	704
D Radstand (mm)	1371	1371	1600
E Hecküberhang (mm)	959	959	1083
F Höhe über ROPS Bügel (mm)	2251	2251	2225
F1 Höhe über ROPS Bügel geklappt (mm)	1682	1682	1830
H Sitzhöhe (mm)	1124	1124	1249
J Gesamtarbeitshöhe (mm)	3436	3436	3728
K Max.Höhe Schaufeldrehpunkt (mm)	2901	2901	3100
L Überladehöhe (mm)	2598	2598	2810
M Ausschütthöhe (mm)	2193	2193	2177
P Gesamtbreite (mm)	1110	1110	1310
Q Spurbreite (mm)	790	790	802
R Breite ROPS Bügel (mm)	820	820	1010
S Bodenfreiheit (mm)	192	192	255
T Max.Wenderadius (mm)	2593	2593	3085
U Wenderadius am Außenrand (mm)	2221	2221	2597
V Wenderadius innen (mm)	1105	1105	1450
W Knickwinkel (Grad)	45	45	45
X Rückrollwinkel bei max.Hubhöhe (Grad)	47	47	45
Y Max.Auskippwinkel (Grad)	29	29	43
R Rückrollwinkel Am Boden (Grad)	47	47	45

Agro 800 / Agro 800 Turbo

Traglasten in kg Maschine gerade Hubgerüst horizontal	
Agro 800	1000kg
G1	800kg
G2	550kg
G3	440kg
G4	800kg
G5	500kg
G6	800kg
G7	1000kg



ML 840	Maximaltragkraft Fahrbetrieb-gerade 20 cm gehoben	Maximaltragkraft Fahrbetrieb gewendet 20cm gehoben
G1	1000	687
G2	800	550
G3	657	452
G4	1020	701
G5	801	550
G6	1022	702
G7	1374	944



Achtung Kippgefahr: Traglasten bei geknickter Maschine deutlich geringer. Nicht mit angehobenen Lasten fahren.